

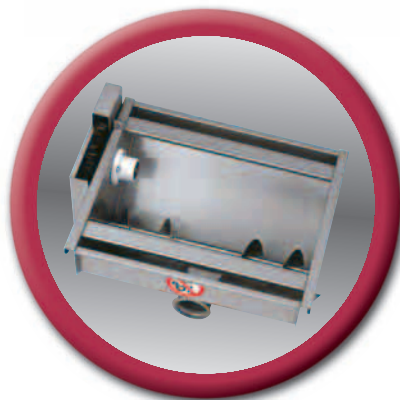
# LUGANA 1<sup>R</sup>



CIMA



**In questo modello, il più piccolo, la C.M.A. ha voluto trasferire la tecnologia di lavoro adottata nei modelli più grandi. Lo scopo è quello di offrire una macchina adeguata alle piccole cantine.**



## **Tecnologia sviluppata nel rispetto del prodotto**

- L'alimentazione è regolata da una coclea situata nella tramoggia che è posta longitudinalmente alla macchina.
- L'uva è poi ripresa dall'asse diraspatore che ruota all'interno della gabbia forata (griglia).

La lamiera della griglia è a fori tondi svasati che evitano la lacerazione dei raspi. La velocità di lavoro può cambiare a mezzo variatore meccanico in modo da ottenere acini interi. Gli acini cadono poi sui rulli in gomma, che assicurano una pigiatura adeguata, regolabile a mezzo due volantini situati sul lato esterno della macchina.

- La "LUGANA 1R" è apribile e la vasca raccolta mosto sfilabile. L'asse diraspatore e la griglia sono facilmente asportabili dopo aver aperto la cuffia uscita raspi.

## **Igiene e manutenzione**

- La facilità di smontaggio permette un rapido e comodo accesso alle parti interne sia per manutenzione che per pulizia totale.

## **Optional**

- Griglia in materiale plastico.

## SCHEDA TECNICA

- **Produzione oraria**  
Tonn. 4÷6
- **Potenza installata**  
Kw 1,8
- **Asse battitore**  
Giri/minuto 250÷650
- **Attacco tubo pompa**  
Ø 80÷60 mm.
- **Peso macchina con vaschetta**  
Kg. 230
- **Peso vaschetta racc. mosto**  
Kg. 22



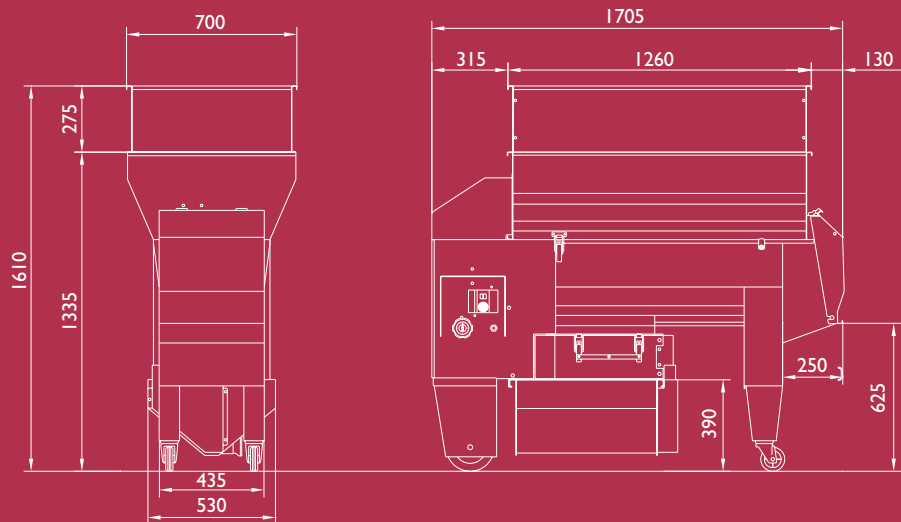
*The C.M.A. has adopted for this model, the smallest one, the techniques which are already used on our bigger models. The "LUGANA I R" is specifically designed for small wine-cellars.*



*Dans cette machine, la plus petite, la C.M.A. a voulu transférer la technologie de travail appliquée aux modèles les plus grands. Nous avons voulu construire une machine pour les petites caves.*



*Für dieses Modell, das kleinste, hat die C.M.A. die Arbeitstechnologie übertragen, die sie schon auf die größeren Artikel angewandt hat. Es ist unser Zweck, eine Maschine für kleine Kellereien anzubieten.*



### Technology developed to keep all the features of the fruit intact

- As the grapes are fed into the feed hopper, placed on the longitudinal side of the machine, an auger meters them into the destemmer axle which rotates in the cage.
- The sheeting of the destemming drum is with round countersunk holes. This avoids maceration of the grape-stalks. The speed of the machine can be adjusted through a mechanical speed control, so that you can obtain whole grapes. Then the grapes fall into the rubber crushing rollers. Two calibrated hand wheels on the outside of the machine allow the operator to set the roller

spacing to give the desired amount of crushing.

- The "LUGANA I R" unit can be opened and the must gathering tank can be removed. The destemming axle and the drum can be easily removed after opening the hood at the grape-stalks exit.

### Sanitation and maintenance

- The machine can be easily disassembled so that the operator can quickly reach its inner parts for their maintenance and full cleaning.

### Optional

- Cage made of plastic material.

### Technologie développée dans le plus grand respect du produit

- L'approvisionnement de l'égrappoir est régulé par une vis sans fin située dans la trémie de réception qui est placée longitudinalement à la machine.
- La vendange est reprise par l'axe d'égrappoir tournant à l'intérieur de la cage perforée. La tôle à perforations embouties évite la dilacération des rafles. La vitesse de rotation peut être changée par un variateur de vitesse mécanique et cela permet d'obtenir des grains entiers. Ces grains tombent ensuite sur les rouleaux foleurs en caoutchouc qui assurent un foulage précis, réglable par deux volants situés sur le côté

extérieur de l'appareil.

- On peut ouvrir notre "LUGANA I R" et enlever la cuve. On peut enlever facilement l'axe d'égrappoir et la cage après avoir ouvert la protection à la sortie des rafles.

### Hygiène et entretien

- La facilité de démontage permet d'accéder rapidement à toutes les parties intérieures soit pour leur entretien soit pour leur nettoyage global.

### Optional

- Cage en plastique.

### Höchste Leistung bei extremer Produktschonung

- Die Speisung wird durch eine im Übernahmetrichter platzierte Förderschnecke reguliert, und dieser Trichter ist in der Längsseite der Maschine platziert.
- Die Trauben werden dann durch die Abbeerachse übernommen, die im Kafig (Trommel) dreht. Die Löcher des Bleches sind rund und ausgeweitet, so daß sie verhindern, daß die Traubenkämme zerrissen werden. Die Betriebsgeschwindigkeit kann durch einen mechanischen Drehzahlvariator so einstellbar sein, daß man ganze Beeren erhalten kann. Die Beeren fallen dann auf die Gummwalzen. Diese bewirken ein passendes

Pressen, das durch zwei Handräder auf der Aussenseite der Maschine regulierbar sein kann.

- Man kann die Maschine "LUGANA I R" öffnen und die Most-Auffangwanne wegnehmen. Man kann mit Leichtigkeit die Pflückachse und die Trommel wegnehmen, nachdem man die Haube am Traubenkammausgang geöffnet hat.

### Hygiene und Unterhaltung

- Man kann einfach die ganze Maschine demontieren, so daß man schnell die Innenteile für die Reparatur und die Reinigung erreichen.

### Zubehör

- Trommel aus Kunststoff.





**Neste modelo, o mais pequeno da gama, a C.M.A. pretendeu aplicar a tecnologia de trabalho adoptada nos modelos maiores. O objectivo é oferecer uma máquina adequada às pequenas adegas.**

### Tecnologia desenvolvida para respeitar o produto

- A alimentação é regulada por um sem-fim situado na tremonha que está colocada em posição longitudinal em relação à máquina.
- A uva passa em seguida ao veio desengaçador que roda no interior do cesto perfurado (grelha). A chapa da grelha é perfurada com furos cilíndricos com bordos arredondados que evitam a dilaceração dos engaços. A velocidade de trabalho pode ser regulada através de um variador mecânico de modo a obter bagos inteiros. Os bagos caem de seguida sobre os rolos em borracha, que asseguram um esmagamento adequado, regulável através de dois pequenos volantes situados no lado exterior da máquina.
- O "LUGANA 1R" pode ser aberto e a bacia de recolha de mosto retirada. O veio desengaçador e a grelha perfurada podem ser facilmente extraídos depois de se abrir a protecção de saída dos engaços.

### Higiene e manutenção

- A facilidade de desmontagem permite um rápido e cómodo acesso às partes internas seja para manutenção seja para a limpeza total.

### Optional

- Grelha em material plástico.



I dati non sono impegnativi. La C.M.A. snc si riserva il diritto di apportare modifiche senza darne preavviso.

Technical characteristics are not binding. The C.M.A. snc reserves the right to make modifications without giving prior notice.

Ces données ne sont pas définitives. La C.M.A. snc se réserve en effet le droit d'apporter des modifications sans préavis.

Die Angaben sind unverbindlich und der C.M.A. snc behält sich das Recht vor, Konstruktionsänderungen ohne Voranzeige durchzuführen.

Os dados referidos não são vinculativos. La C.M.A. snc reserva-se o direito de introduzir modificação sem qualquer aviso prévio.

Los datos no son obligatorios. La C.M.A. snc se reserva el derecho de aportar variaciones sin previa advertencia.



**En este modelo, el más pequeño de la gama, la C.M.A. decidió aplicar la misma tecnología empleada en los modelos más grandes, con el fin de ofrecer una máquina adapta para cantinas de pequeñas dimensiones.**

### Desarrollo técnico del producto

- La alimentación es regulada por una rosca ubicada en la draga que atraviesa longitudinalmente la máquina.
- A continuación, la uva es recogida por el eje derraspador que ruota en la cavidad de la caja horadada (rejilla), construida con planchas provistas de orificios cónicos invertidos, de modo que las rasps no resulten dañadas. La velocidad de funcionamiento puede disminuirse o aumentarse a través de un regulador mecánico, hasta obtener granos de uva enteros. Finalmente, los granos caen sobre los rodillos de goma, que aseguran una pisa de uvas regulable, gracias a dos volantes ubicados en el lado externo de la máquina.
- La "LUGANA 1R" puede ser abierta, y la pileta-depósito de mosto ser extraída. El eje derraspador y la rejilla son asimismo fácilmente desarmables: es suficiente abrir la campana de descarga racimos.

### Limpieza y mantenimiento

- Su facilidad de desmontaje permite un rápido y cómodo acceso a las partes internas, ya sea para mantenimiento o para limpieza profunda.

### Optional

- Rejilla de material plástico

